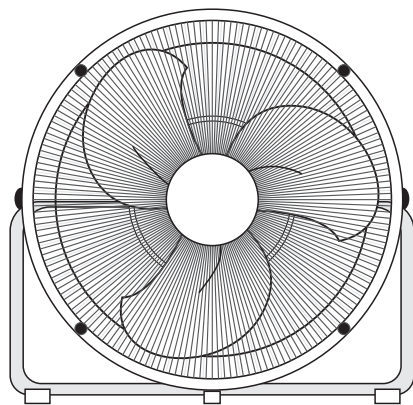


# HanksAir®



## Wentylator podłogowy Model: W02

### Instrukcja Obsługi

CE



**UWAGA!** Przed uruchomieniem urządzenia zapoznaj się z treścią instrukcji obsługi oraz zachowaj ją przez cały okres użytkowania wentylatora! Jeżeli urządzenie jest przekazane do użytku przez osoby trzecie, należy również przekazać tą instrukcję. Niezastosowanie się do treści niniejszej instrukcji powoduje utratę gwarancji!

**Przed uruchomieniem urządzenie musi być kompletnie zmontowane zgodnie z instrukcją obsługi!**

## Ostrzeżenie !

- Przeczytaj uważnie wszystkie wskazówki użytkownika, bezpieczeństwa i zalecenia.
- Niezastosowanie się do treści wskazówek dotyczących bezpieczeństwa może spowodować porażenie prądem elektrycznym, pożar lub obrażenia ciała.
- Niniejszy sprzęt nie jest przeznaczony do użytkowania przez osoby (w tym dzieci do 8 roku życia) o ograniczonej zdolności fizycznej, czuciowej lub psychicznej, lub osoby nie mające doświadczenia lub znajomości sprzętu, chyba że odbywa się to pod nadzorem lub zgodnie z instrukcją użytkownika sprzętu, przekazanej przez osoby odpowiadające za ich bezpieczeństwo.
- Wentylator nie jest zabawką, nie wolno pozwalać dzieciom bawić się nim.
- Czyszczenie i konserwacja nie może być wykonywana przez dzieci bez nadzoru osoby dorosłej.
- Nie wolno eksploatować urządzenia w pomieszczeniach, w których panuje wysokie ryzyko zagrożenia wybuchem.
- By uniknąć ryzyka pożaru i porażenia prądem, nie należy rozmontowywać obudowy wentylatora samemu. Wszystkie czynności serwisowe, oprócz czyszczenia i nastawienia funkcji, powinny być wykonywane przez autoryzowane punkty serwisowe.
- W tym sprzęcie nie ma części, którą użytkownik sam może wymienić. Wszelkie naprawy powinny być wykonywane tylko przez autoryzowane punkty serwisowe.
- Nigdy nie wkładaj do urządzenia innych przedmiotów lub części ciała.
- Nie kieruj urządzeniem bezpośrednio na strumień wody.
- Nie należy używać urządzenia w miejscach o wysokiej wilgotności (przykładowo łazienka).
- W trakcie pracy urządzenia nie przykrywaj ani nie przesuwaj go.
- Nie ustawiaj urządzenia na wilgotnym lub zalanym podłożu.
- Nie eksploatuj urządzenia na zewnątrz pomieszczenia.
- Nie wieszaj na urządzeniu żadnych przedmiotów czy ubrań.
- Urządzenia nie wolno zanurzać w wodzie ani w innych płynach, nie może ono mieć również kontaktu z żadnymi płynami. Nie należy używać urządzenia mając mokre lub wilgotne ręce.
- Urządzenie i kabel nie powinny znajdować się w pobliżu źródła ciepła, ostrych kątów, nie wolno poddawać ich bezpośredniemu nasłonecznieniu, wilgoci i innym tego rodzaju wpływom.
- Kabel i całe urządzenie należy regularnie sprawdzać, czy nie ma uszkodzeń. Urządzenia nie wolno włączać, jeżeli zostały stwierdzone jakiegokolwiek uszkodzenia.
- Urządzenia nie należy naprawiać we własnym zakresie, powinno ono zostać oddane do naprawy w autoryzowanym sklepie.
- Przed każdorazowym uruchomieniem urządzenia sprawdź, czy jego wyposażenie oraz kabel zasilający nie są uszkodzone. Zabrania się eksploatowania urządzenia w przypadku widocznych uszkodzeń podzespołów.
- Zanim włożysz wtyczkę do gniazdka, upewnij się, że napięcie prądu w gniazdkach odpowiada wartościom podanym na tabliczce znamionowej sprzętu.
- Należy najpierw wyłączyć wentylator, dopiero potem wyciągać wtyczkę z gniazdka.
- Nie należy użytkować wentylatora w następujących sytuacjach: **1)** temperatura otoczenia powyżej 40°C, **2)** wysoka wilgotność powietrza **3)** wysokie stężenie pyłu w powietrzu.
- Ze względów zdrowotnych nie należy kierować nadmuchu wentylatora przez długi czas bezpośrednio na małe dzieci i osoby chore.
- W czasie użytkowania nigdy nie należy zostawiać urządzenia bez opieki! Urządzenie powinno zostać zawsze wyłączone, jeżeli nie jest używane, nawet jeśli przerywamy pracę na bardzo krótko.
- Proszę włączać urządzenie tylko przy zamkniętej kratce ochronnej!
- Urządzenie należy umiejscowić na płaskiej stabilnej powierzchni, aby uniknąć przewrócenia.
- Upewnij się, czy w pobliżu wlotu i wylotu powietrza nie znajdują się żadne swobodne przedmioty.
- Wlot i wylot wentylatora musi być drożny.
- Urządzenie nie może być używane, ani podłączane do zasilania w stanie niezmontowanym
- Nieprawidłowa instalacja może spowodować pożar lub porażenie elektryczne.
- Nie należy umieszczać ani wieszac na przewodzie żadnych przedmiotów.
- Nie zaleca się używania przedłużacza, ponieważ może się przegrzać i spowodować zagrożenie pożarem.
- Częstą przyczyną przegrzania się urządzenia jest nagromadzenie się pyłu. Usuń zanieczyszczenia poprzez odłączenie wentylatora od zasilania i odkurz wyloty kratki za pomocą odkurzacza.
- Do czyszczenia urządzenia nie używaj agresywnych środków czyszczących.
- W sytuacji awaryjnej wyłącz urządzenie, odłącz kabel z gniazda zasilającego. Nie podłączaj ponownie urządzenia do zasilania i zgłoś problem do najbliższego punktu serwisowego.
- Urządzenie należy poddawać przeglądowi technicznemu. Należy sprawdzać mocowanie, poprawność działania części ruchomych, czy nie istnieje ryzyko zablokowania podczas eksploatacji.

## Dane techniczne:

Napięcie przyłączeniowe:	220-240V, 50Hz
Pobór mocy:	100 W
Średnica wentylatora:	18"
Stopnie nawiewu:	3
Maksymalne natężenie przepływu wentylatora (F):	5,5 (m <sup>3</sup> /min)/W
Obroty silnika:	1:950rpm, 2:1100rpm, 3:1250rpm
Długość przewodu:	1,5 m
Poziom głośności (Lwa):	60 dB
Moc wentylatora (P):	95,8W
Pobór mocy w stanie czuwania (Psb):	0 W
Kolor:	srebrny
Waga brutto:	5,15kg
Wymiary:	550x550x200mm

## Opis urządzenia:

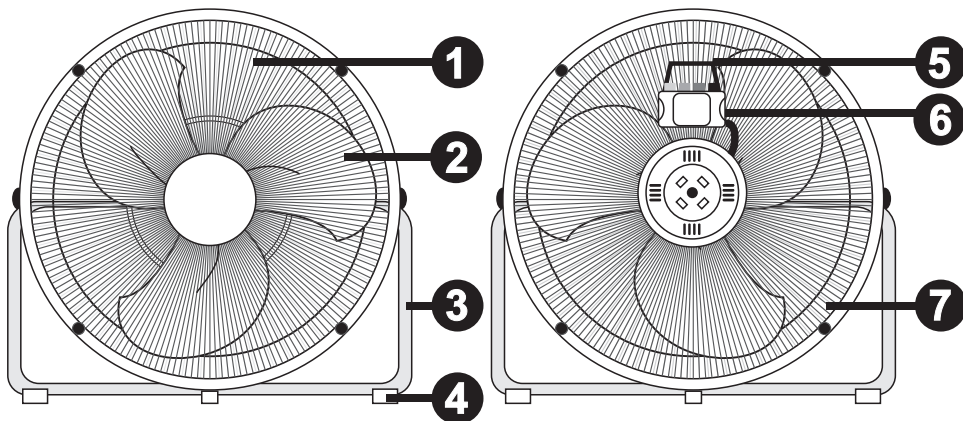
Wentylator podłogowy model W02 HanksAir przeznaczony jest do zwiększenia przepływu powietrza w pomieszczeniach zamkniętych. Jest to urządzenie o bardzo prostej konstrukcji i zasadzie działania. Zastosowany w wentylatorze 3 poziomy tryb pracy, umożliwi użytkownikowi w łatwy i szybki sposób dostosować siłę nawiewu w pomieszczeniu, dzięki czemu zwiększy się uczucie chłodu oraz poprawi komfort termiczny. Solidne wykonanie ze stali chromowanej sprawia, iż urządzenie nadaje się do zakładach przemysłowych oraz przedsiębiorstwach.

## Czyszczenie i konserwacja:

- Przed przystąpieniem do czyszczenia należy wyłączyć wentylator od zasilania
- Powierzchnię wentylatora należy wytrzeć czystą i suchą ściereczką.
- W razie większych zanieczyszczeń zdemontuj go na poszczególne części i wytrzyj wilgotną ściereczką z użyciem niewielkiej ilości środka czyszczącego. Wszystkie elementy przed ponownym złożeniem, powinny być wytarte do sucha.
- Przy czyszczeniu miejsc wokół obudowy silnika należy zachować szczególną ostrożność, aby na silnik ani inne części elektryczne nie dostała się woda.
- Jeżeli przez dłuższy okres nie będziesz korzystał z urządzenia, to przechowuj go w czystym i suchym miejscu poza zasięgiem dzieci.

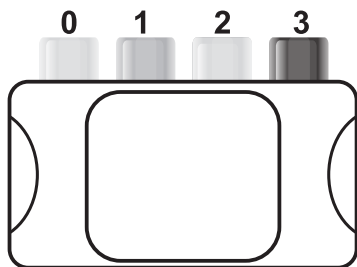


Tego produktu nie wolno wyrzucać z odpadami domowymi. Nabywca odpowiedzialny jest za dostarczenie użytego urządzenia do miejsca zbiórki do utylizacji. Zbieranie i utylizacja urządzeń elektronicznych ma na celu ochronę środowiska naturalnego i zdrowia ludzi.



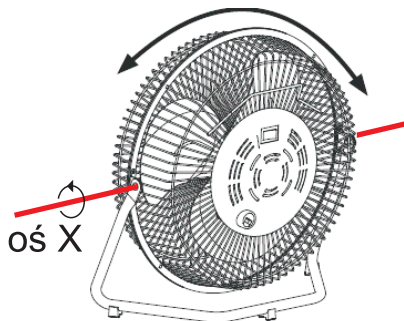
### Opis wentylatora:

1. Przednia kratka wentylatora
2. Śmigło
3. Podstawa
4. Gumowe stopki podstawy
5. Uchwyt do przenoszenia
6. Przycisk zasilania i zmiany mocy nawiewu
7. Tylna kratka wentylatora



### Obsługa urządzenia:

- Ustaw wentylator na suchej, równej i stabilnej powierzchni.
- Przed podłączeniem do zasilania, urządzenie powinno być wyłączone (klawisz „0”)
- Podłącz wentylator do gniazda zasilającego
- Klawiszem „1” (poziom niski) włączamy urządzenie wybieramy siłę nawiewu klawiszami od 1 do 3.
- Regulacja kąta nawiewu odbywa się poprzez zmianę położenia oraz z obrotem wokół osi X



**KARTA GWARANCYJNA**

Na produkty marki ART obowiązuje 24 miesięczna gwarancja

**Nazwa urzędzenia:**

**Model:**

**Nr seryjny/Seria:**

**Data sprzedaży:**

**Adres serwisu:**


Kraków, 31.10.2018 r

**Deklaracja zgodności WE**

Dwie ostatnie cyfry roku naniesienia oznaczenia CE-18

Nr 11/ART/18

Multioffice SP. Z O.O.

Ul. Zawia 65D, 30-390 KRAKÓW

NIP: 675-106-33-81

Oświadcza, że dystrybuowany produkt

<b>Producent</b>	<b>ART / HanksAir</b>
<b>Typ</b>	<b>Wentylator podlogowy / biurkowy</b>
<b>Model</b>	<b>W01, W02, W03</b>

Spełnia wymagania następujących norm zharmonizowanych

EN 60335-2-80:2003+A1:2004+A2:2009, EN 60335-1:2012+A11:2014, EN 62233:2008

EN 55014-1:2006+A1:2009+A2:2011, EN 61000-3-2: 2014

EN 61000-3-3:2013, EN 55014-2:1997+A1:2001+A2:2008

2014/30/EU EMC

2014/35/EU LVD

2011/65/EU 2015/863 ROHS

Niniejsza deklaracja zgodności WE, wydana na podstawie dokumentacji technicznej i na wyłączną odpowiedzialność producenta stanowi podstawę do oznakowania znakiem CE.

Przygotował  


Prezes Zarządu  
 Piotr Zabłocki  
  
 Artur Dylbet

Wiceprezes Zarządu  
 Waldemar Zarządek  
  
 Grzegorz Winiarski

Pracownia sklepu

Podpis sprzedawcy

**Wyprodukowano w Chinach na zlecenie:**  
**ul. Zawia 65D, 30-390 Kraków, Poland**

**Multioffice Sp. z o.o. [www.multioffice.pl](http://www.multioffice.pl)**