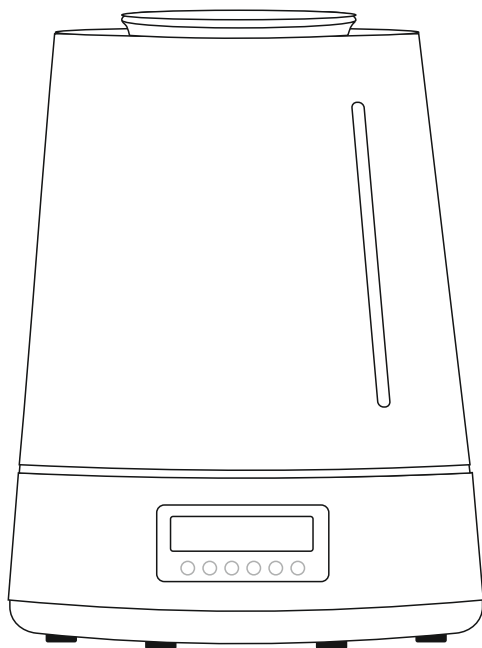


ULTRADŹWIĘKOWY NAWILŻACZ POWIETRZA

# HanksAir®

model NAW – 09

## INSTRUKCJA OBSŁUGI



Przed rozpoczęciem użytkowania nawilżacza, należy dokładnie zapoznać się z instrukcją obsługi i jej przestrzegać. Instrukcję obsługi wraz z dowodem zakupu należy przechowywać w łatwo dostępnym miejscu.

**Uwaga! Do zbiornika z wodą nie wolno dodawać olejków aromatycznych. Nawilżacze z funkcją aromaterapii posiadają specjalne komory na spodzie podstawy, w których można stosować olejki. Stosowanie olejków w zbiorniku razem z wodą, doprowadza do uszkodzeń mechanicznych co wiąże się z utratą gwarancji.**

## Spis treści:

Ogólne informacje bezpieczeństwa
Dane techniczne
Zasady działania
Cechy produktu
Prawidłowy poziom wilgotności
Funkcje nawilżacza
Rysunek techniczny
Przygotowanie produktu
Rozwiązywanie problemów

## Ogólne informacje bezpieczeństwa

1. Urządzenie nie może być używane przez osoby, w tym dzieci o ograniczonych zdolnościach fizycznych, psychomotorycznych lub umysłowych oraz przez osoby nie posiadające odpowiedniego doświadczenia oraz wiedzy, chyba że znajdują się pod odpowiednim nadzorem.
2. Nie wolno samemu wymieniać przewodu zasilającego.
3. Nie wolno wyciągać wtyczki z gniazdka elektrycznego mokrymi rękoma, gdyż grozi to porażeniem prądem elektrycznym.
4. Gdy z nawilżacza wydobywa się nienaturalny dźwięk lub zapach, należy natychmiast odłączyć go od sieci elektrycznej. Wszelkie naprawy należy zlecać wykwalifikowanemu serwisantowi.
5. Przed rozpoczęciem czyszczenia lub jakichkolwiek czynności związanych z konserwacją należy wyłączyć nawilżacz i odłączyć go od sieci elektrycznej.
6. Należy unikać kontaktu z wodą w nawilżaczu w trakcie jego pracy.
7. Nie wolno załączać nawilżacza bez wody!
8. Gdy korpus nawilżacza jest przechylony, należy obchodzić się z nim ostrożnie. Nie wolno rozbierać nawilżacza, gdy jest odłączony do sieci elektrycznej.
9. Nie wolno dopuścić do porysowania oscylatora ultradźwiękowego ostrym przedmiotem. Nie wolno także czyścić oscylatora detergentami lub innymi roztworami chemicznymi.
10. Nigdy nie używaj żadnych dodatków do wody takich jak olejki zapachowe itp. Urządzenia z funkcją aromaterapii posiadają specjalne komory do stosowania olejków zapachowych, które znajdują się na spodzie urządzenia.
11. W miejscu pracy nawilżacza powinna panować temperatura pokojowa.
12. Nawilżacz należy stawiać na płaskiej, trwałej powierzchni. Powinien być umiejscowiony w odpowiedniej odległości od różnego rodzaju źródeł ciepła. Należy stawiać go w odpowiedniej odległości od mebli i innych urządzeń elektrycznych.
13. Nie dodawaj wody do nawilżacza bez wcześniejszego odłączenia od gniazdka. Przy odłączaniu chwyć za wtyczkę, a nie za przewód.
14. Nie zakrywaj wylotu dyszy nawilżającej, ani nic w niej nie umieszczaj, gdyż urządzenie jest w trakcie eksploatacji. Nie należy umieszczać rąk, twarzy i ciała na lub w pobliżu wylotu w trakcie eksploatacji urządzenia.
15. Nie dodawaj wody przez głowicę wylotu mgielki.
16. Do zbiornika nie wolno wlewać wody o temperaturze wyższej niż 45°C.
17. Po zakończeniu pracy należy usunąć całą wodę z wnętrza korpusu nawilżacza.

## **Dane techniczne**

Model: HANKSAIR ART NAW – 09

Wydajność: 250 ml/h

Obszar wydajności do 50m<sup>2</sup>

Pojemność zbiornika: 4 L

Poziom hałasu: <35 dB (A)

Napięcie zasilania: 220-240V

Moc: 25W

Wyświetlacz LCD i panel dotykowy

Higrometr z możliwością ustawienia poziomu wilgotności od 45% to 90%

Regulacja mocy nawilżania

Tryb nocny

Regulowany wylot mgiełki

Automatyczne odcięcie zasilania

Timer: od 1,2..12 h

Funkcja aromaterapii

Oświetlenie LED

Pilot (w zestawie z baterią CR2025)

Zbiornik napełniany od góry

Filtr ceramiczny

Waga produktu: netto 1,17kg / brutto 1,4kg

## **Zasady działania:**

Nawilżacz powietrza wykorzystuje ultradźwiękowy oscylator wysokiej częstotliwości, aby rozbić wodę na drobne cząsteczki o średnicy 1-5µm. System wentylacyjny odprowadza mikroskopijne cząsteczki wody do powietrza, gdzie w trakcie odparowywania nawilża powietrze do uzyskaniażądanego poziomu wilgotności. Efekt nawilżania widoczny jest w postaci delikatnej mgiełki wychodzącej przez dyszę urządzenia.

## **Cechy**

Wysoka skuteczność nawilżania z dużą wydajnością. Niskie zużycie energii w trybie podstawowego nawilżania powietrza. Długa żywotność produktu. Automatyczna kontrola poziomu wilgotności oraz system wyłączania urządzenie w przypadku braku wody.

## **Prawidłowy poziom wilgotności**

Wilgotność względna (WW) jest to stosunek ciśnienia cząstkowego pary wodnej zawartej w powietrzu do ciśnienia nasycenia nad płaską powierzchnią czystej wody, określające maksymalne ciśnienie cząsteczkowe pary wodnej w danej temperaturze. Ogólnie nazywane WW% na przykład – poziom wilgotności 45%WW. Powietrze zawsze zawiera parę wodną, jej zawartość procentowa zmienia się wraz ze zmianą temperatury. Im wyższa temperatura, tym więcej pary wodnej jest wchłaniane przez powietrze. Dlatego używane jest pojęcie wilgotności względnej (WW). Zimą, kiedy do pomieszczenia dostają się zimne powietrze, ogrzewa się ono do temperatury odpowiadającej powietrzu wewnątrz, równocześnie spada wilgotność względna. Aby utrzymać odpowiednią wilgotność powietrza wewnątrz pomieszczenia, należy użyć do tego celu właśnie nawilżacza powietrza.

### **Idealny poziom wilgotności w różnych warunkach – przykłady:**

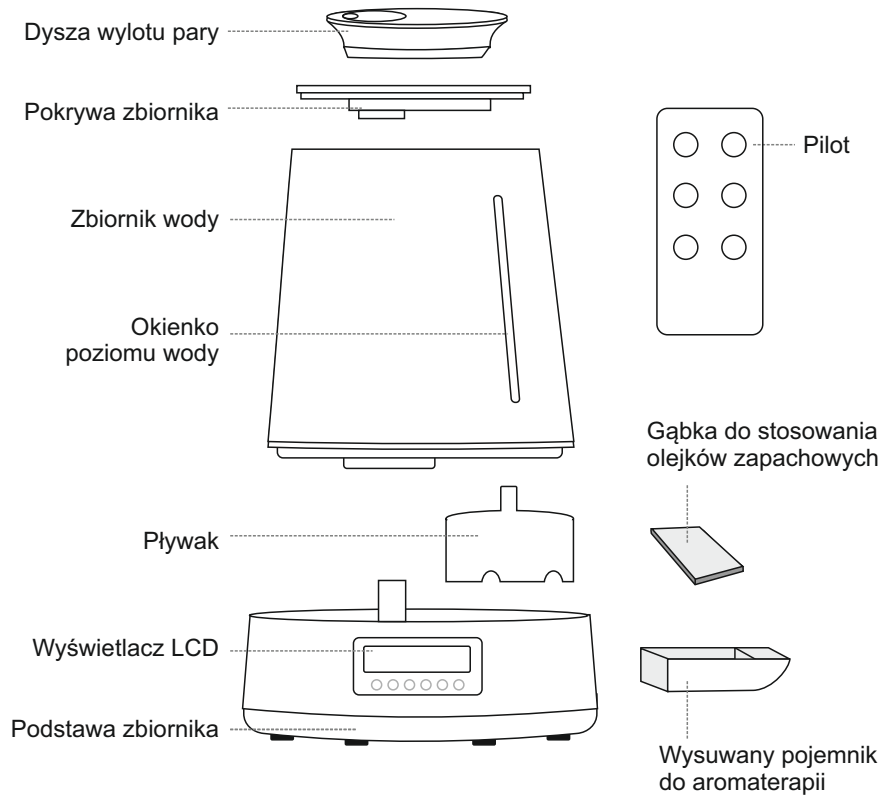
Zalecana wilgotność powietrza w pomieszczeniu:	45% - 65%WW
W środowisku komputerowym i innych urządzeń:	45% - 60%WW
Zalecana wilgotność powietrza odpowiednia w leczeniu chorób:	40% - 55%WW
Odpowiednia wilgotność dla mebli i instrumentów muzycznych:	40% - 60%WW
Odpowiednia wilgotność dla bibliotek, galerii sztuki i muzea:	40% - 50%WW

## **Funkcje nawilżacza**

Zwiększenie i regulowanie wilgotności powietrza w pomieszczeniach w celu poprawy jego jakości. Z tego też względu pomaga w walce z chorobami wywoływanymi przez bakterie beztlenowe oraz wzmacnia ogólną odporność na infekcje. Powietrze znacznie szybciej oczyszczane jest z kurzu, zapachów oraz dymu tytoniowego. Produkty żywnościowe mniej się psują. Eliminuje również tzw. (chorobę komputerową i telewizyjną – związane z tym bóle głowy i pieczenie oczów), gdyż neutralizuje jony dodatnie wytwarzane przez wnętrze monitora i ekran kineskopu.

## Budowa nawilżacza

Pamiętaj, aby przed pierwszym użyciem pilota, należy usunąć z niego taśmę zabezpieczającą baterię.



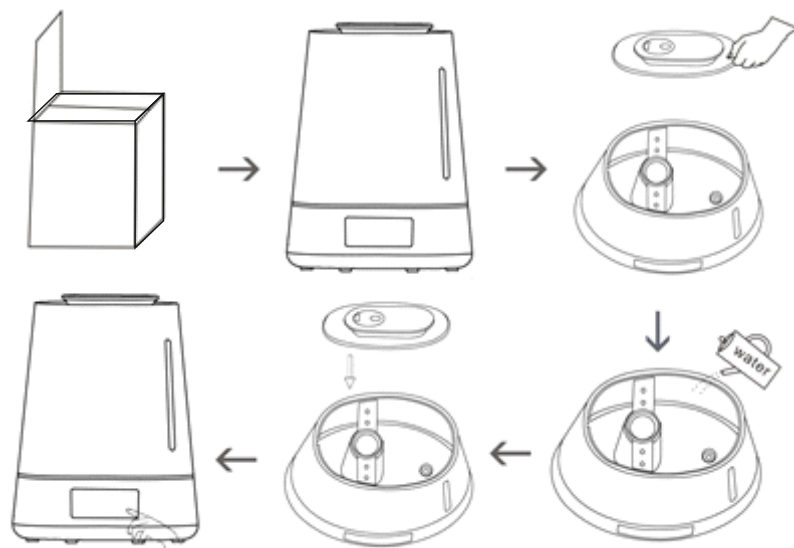
## Przygotowanie nawilżacza

- Jeżeli używasz nawilżacza po raz pierwszy, należy wyjąć go z opakowania
- Ustawić nawilżacz na twardej i stabilnej powierzchni
- Zdjąć pokrywę zbiornika i wlać do niego odpowiednią ilość wody. Granica poziomu wody jest oznakowana specjalną taśmą wewnątrz zbiornik. **Po napełnieniu zbiornika wodą, przed uruchomieniem urządzenia należy odczekać 1 minutę, w celu wyrównania się poziomów wody.**
- Ustawić na wysokości minimum 1 m od podłogi. (Nie należy ustawiać nawilżacza na dywanie, wykładzinie, parkiecie lub powierzchniach, które mogą ulec zniszczeniu pod wpływem wody lub wilgoci)
- Ustawić obrotową dyszę i podłączyć do zasilania.
- Uruchamiamy urządzenie za pomocą pilota lub na panelu dotykowym klawiszem ON/OFF
- Po uruchomieniu na wyświetlaczu pojawi się poziom wilgotności otoczenia a urządzenie rozpocznie pracę od najniższego poziomu nawilżania
- **ON/OFF:** to włącznik nawilżacza. Po naciśnięciu tego klawisza, nawilżacz uaktywnia tryb nawilżania na najniższym możliwym poziomie oraz wyświetla zmierzoną wilgotność w pomieszczeniu, wskazanie ustabilizuje się po najwcześniej kilkunastu minutach pracy nawilżacza.
- **SPEED:** klawisz stopniowej regulacji strumienia pary. Urządzenie może pracować w trzech stopniach nawilżania: słaby – średni – mocny.
- **TIMER:** ten przycisk umożliwia ustawienie czasu pracy nawilżacza, w zakresie do 12 godzin.
- **HUMIDISTAT:** ten przycisk umożliwia ustawienia oczekiwanej wilgotności powietrza w zakresie od 40 do 90 WW%. Nawilżacz przestanie wytwarzać parę gdy wilgotność w otoczeniu nawilżacza spadnie o co najmniej 2WW% poniżej zadanej wartości.
- **SLEEP:** tryb nocny umożliwia pracę nawilżacza z wygaszonym ekranem LCD.
- **LIGHT:** urządzenie ma wbudowaną lampkę LED, która może również świecić w trybie SLEEP.

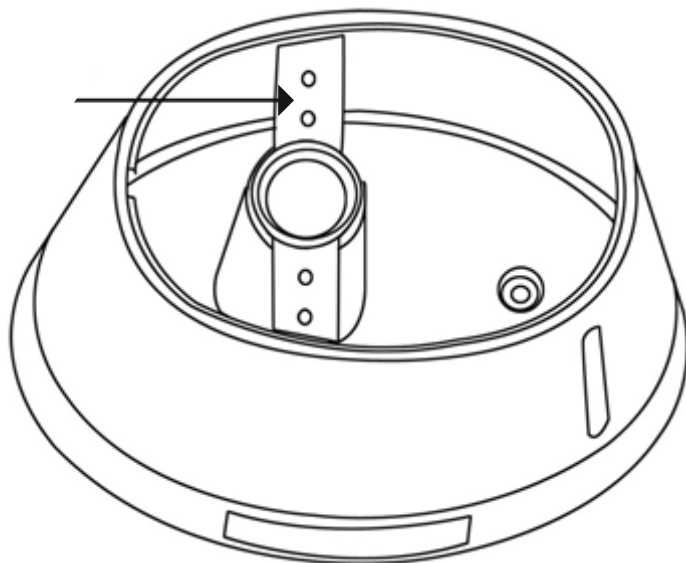
Wielobarwne zmienne oświetlenie zbiornika nadaje miłą i relaksującą atmosferę przy jednoczesnym nawilżaniu.

Urządzenie wyłączy się gdy skończy się woda w zbiorniku. Zmiana ustawień nawilżacza za pomocą funkcji TIMER oraz HUMIDISTAT zostanie anulowana. Zbyt niski poziom wody będzie sygnalizowany na wyświetlaczu urządzenia symbolem ... oraz powiadomieniem dźwiękowym.

## Przygotowanie nawilżacza i napełnienie zbiornika wodą

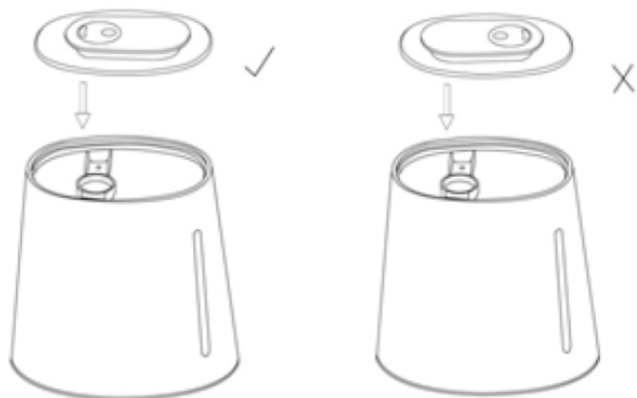


Poziom wody w zbiorniku nie powinien przekraczać widocznej listwy

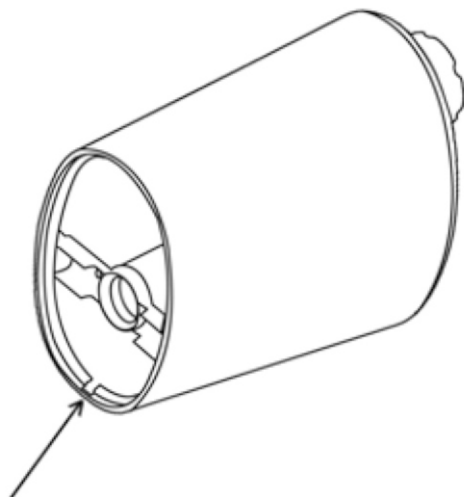


**Otwieranie i zamykanie zbiornika powinno odbywać się tylko w pozycji pionowej**

Zwróć uwagę na prawidłowe ustawienie pokrywy



**Wylewanie wody**





## Rozwiązywanie problemów

Problem	Przyczyna	Rozwiązanie
Lampka kontrolna nie świeci, urządzenie nie działa	Brak zasilania	Podłącz urządzenie, włącz urządzenie (ON)
Lampka kontrolna świeci się, ale para wodna nie wydobywa się	Brak wody w zbiorniku  Ustawiony najniższy poziom nawilżania	Napełnij zbiornik wodą  Ustaw poziom nawilżania
Nietypowy zapach „pary”	Nowe urządzenie  Urządzenie zbyt długo pozostawało z wodą bez uruchamiania	Wypłucz zbiornik i nalej ponownie czystą wodą  Wypłucz zbiornik i nalej ponownie czystą wodą
Lampka kontrolna się świeci, urządzenie nie działa	Zbyt dużo wody w „basenie” podstawie	Wylej wodę z podstawy i ponownie zainstaluj górny zbiornik
Wydobywająca się „para” jest słaba	Zbyt dużo wody w „basenie” podstawie Woda może być zanieczyszczona przez dłuższe nie używanie nawilżacza	Wyczyść konwerter Wylej wodę z podstawy i ponownie zainstaluj górny zbiornik
Nietypowe dźwięki	Zasobnik rezonuje, gdy poziom wody jest za niski Urządzenie stoi na niestabilnej powierzchni	Napełnij zbiornik wodą Postaw urządzenie na stabilnej i płaskiej powierzchni
„Para” wydobywa się dookoła dyszy	Szczelina pomiędzy dyszą a zasobnikiem	Zanurz na chwilę dyszę w wodzie, po czym zamocuj ją w otworze na zasobniku

## Czyszczenie i konserwacja

Zbyt duża zawartość wapnia i magnezu w wodzie, powoduje osadzanie się „białego osadu” na ścianach zbiornika na wodę. Woda o wysokiej zawartości wapnia i magnezu nazywana jest „twardą wodą”. Tak tworzący się w zbiorniku osad ma także wpływ na działanie mechanizmu samego oscylatora.

### Przeciwdziałania:

1. Do nawilżacza używaj wody destylowanej lub przegotowanej i zimnej
2. Zaleca się regularne czyszczenie zbiornika na wodę i podstawy
3. Przed rozpoczęciem czyszczenia urządzenie należy odłączyć od zasilania
4. Nie wolno zanurzać nawilżacza w wodzie lub innej płynnej substancji
5. Zdarza się, że w podstawie, zaworze lub oscylatorze ultradźwiękowym powstanie osad. Można usunąć taki osad, zalewając elementy roztworem octu spirytusowego na 30 minut.
6. Do czyszczenia można używać dołączonego do urządzenia pędzelka, który mieści się w podstawie nawilżacza

## Gwarancja

Urządzenie przeznaczone jest do użytku prywatnego w gospodarstwie domowym. Nie może być używane do celów zawodowych. W przypadku nieprawidłowej obsługi, gwarancja traci ważność.

## Ochrona środowiska

To urządzenie zostało oznaczone zgodnie z Dyrektywą Europejską 2002/96/EC oraz polską Ustawą z dnia 29 lipca 2005 r. o zużytym sprzęcie elektrycznym i elektronicznym (Dz. U. Nr 180/2005,poz. 1495) symbolem przekreślonego kontenera na odpady



Takie oznakowanie informuje, że sprzęt ten, po okresie jego użytkowania nie może być umieszczany łącznie z innymi odpadami pochodzącym z gospodarstwa domowego.

Użytkownik jest zobowiązany do oddania go prowadzącym punktu zbiórki zużytego sprzętu elektrycznego i elektronicznego. Prowadzący punkt zbiórki, w tym lokalne zbiórki, sklepy oraz gminne jednostki, tworzą odpowiedni system umożliwiający oddanie tego sprzętu.